

03KB145 FuelBand2

„Feuerungs- und Brennstoffoptimierung zur Verwertung von Reststoffen in Biomassefeuerungen“

Projektziel: Entwicklung eines Live-Diagnose- und Assistenzsystems für Biomasseheizkraftwerke mit Fokus auf Ascheablagerungen



01.07.2018–30.06.2021

Kontakt:

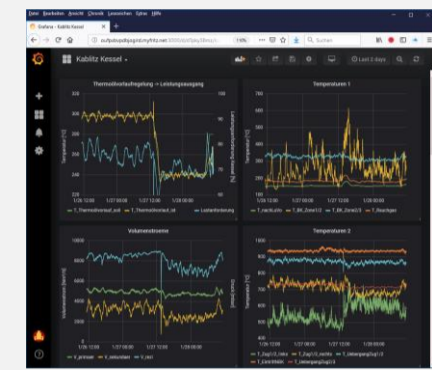
Dr. Thomas Plankenbühler

Friedrich –Alexander-Universität

Erlangen –Nürnberg (FAU)

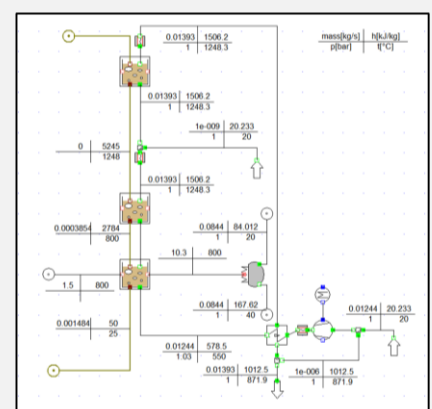
E-Mail: thomas.plankenbuehler@fau.de

Das Projektteam – Wir sind dabei!



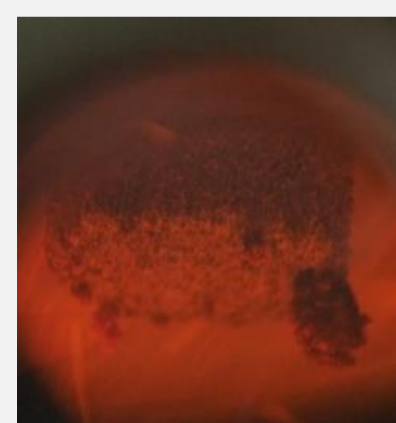
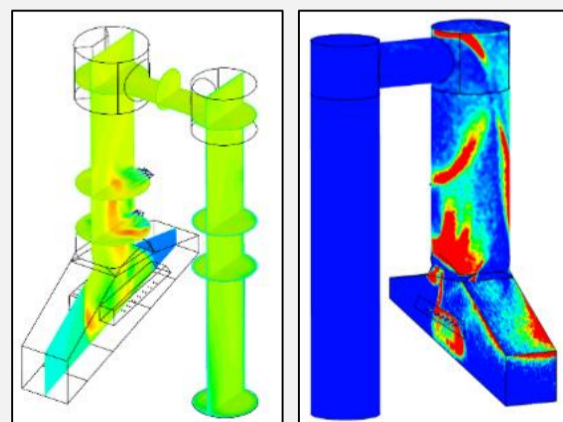
Live-Messdaten

Live-Brennstoffdaten



Data Mining
Machine Learning

Echtzeit-CFD
Simulationen



Labor- und
Demonstrations-
versuche



„Verschlackungs-
wächter“

Optimierungspotenzial?
Wirtschaftlichkeit?
Übertragbarkeit?